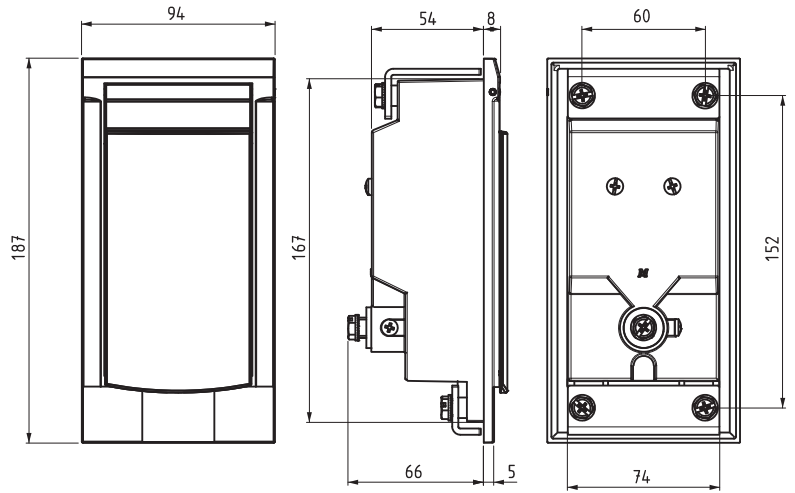
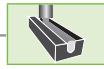


ЗАМКИ ДЛЯ ТРАНСФОРМАТОРОВ И КАБИН

ЗАМОК ДЛЯ КАБИН Т РУЧКА

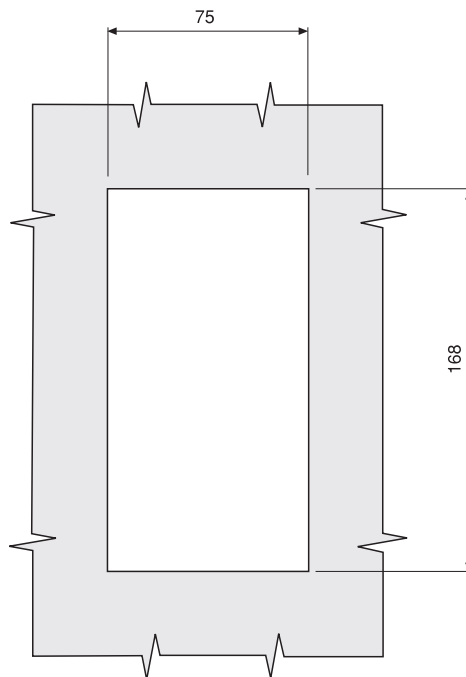
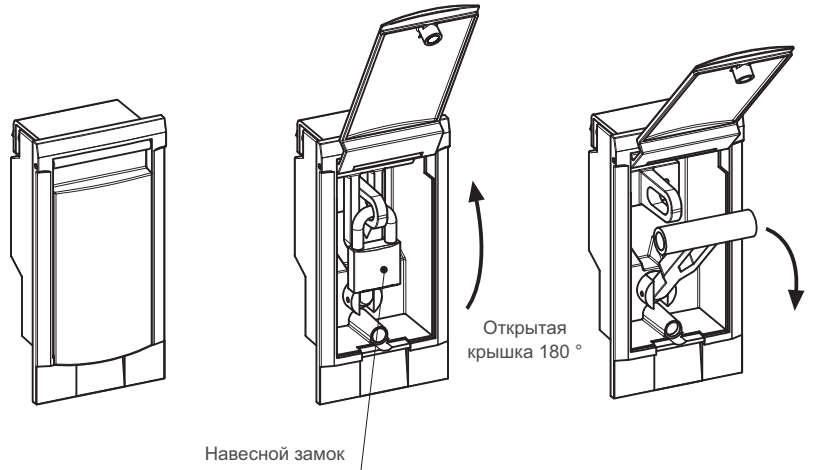
018



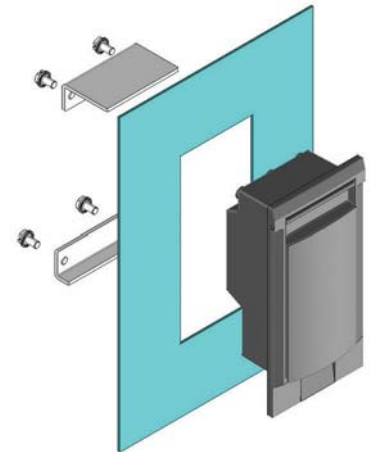
- Специально предназначены для шкафов среднего напряжения
- Уплотнитель обеспечивает герметизацию
- Макс. диаметр дужки навесного замка - 9мм

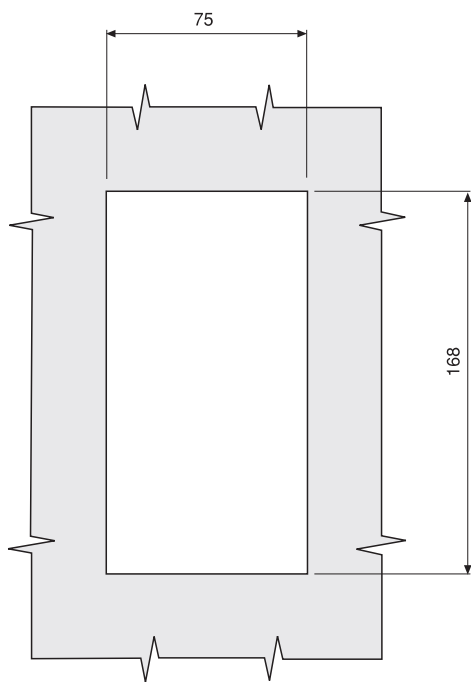
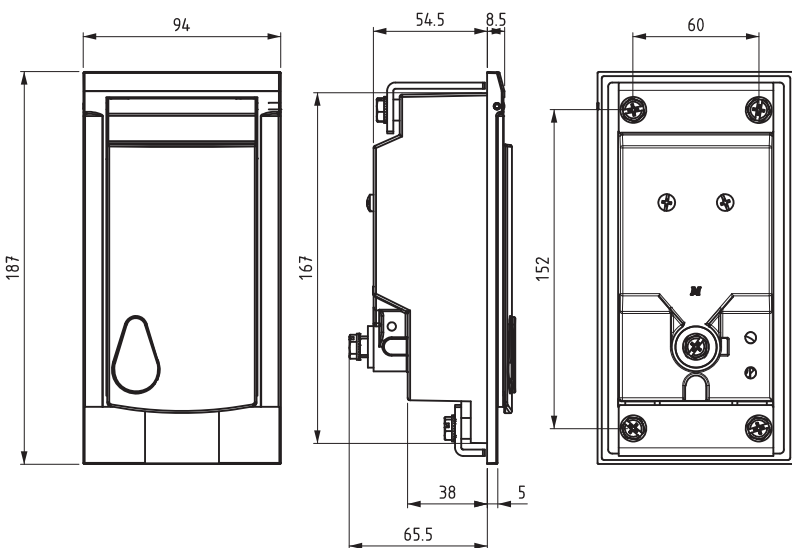
МАТЕРИАЛ

КОРПУС: Алюминий
 КРЫШКА: Алюминий
 РУЧКА: Zamak DIN-EN
 1774-ZnAl4Cu1
 ШТИФТ: Нержавеющая сталь
 ПРОУШИНА: Zamak DIN-EN
 1774-ZnAl4Cu1



Монтажное отверстие

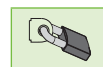
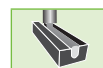




Монтажное отверстие

018

ЗАМОК ДЛЯ КАБИН Т РУЧКА



- Для шкафов низкого напряжения
- Дополнительный полиуретановый уплотнитель
- Макс. диаметр дужки навесного замка - 10мм
- Возможность поставаться без окраски или покрытия

МАТЕРИАЛ

КОРПУС: Алюминий
 КРЫШКА: Алюминий
 РУЧКА: Zamak DIN-EN
 1774-ZnAl4Cu1
 ПРОУШИНА: Алюминий



КОД ИЗДЕЛИЯ

018 - 2 - DD
 КОД ПРОДУКТА ВЕРСИЯ ЦИЛИНДР

ТИП ЦИЛИНДРА	DD
Ключи одинаковые	01
Ключи разные	02